

Conteúdo da Embalagem

- Nicho de embutir

Informações Técnicas

- Produzido em poliestireno de alto impacto (PSAI)

Observações sobre manuseio e transporte

- Fazer a manutenção e limpeza de forma gradativa;
- Em operações de carga e descarga, evitar atritos e batidas nas embalagens;
- Estocar em local seco, de fácil acesso e isento da ação direta ou de exposição contínua da luz solar.
- Não utilizar produtos químicos para limpeza e manutenção.
- Certifique-se que suas mãos estão isentas de areia, cimento, gordura e água ao manusear o produto.

Garantia

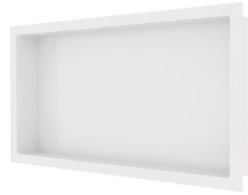
•A ESTRELA assegura a garantia deste produto, conforme previsto no CDC (Código de Defesa do Consumidor), estendida por liberalidade para 10 ANOS, contra falhas de funcionamento e fabricação desde que instalado de forma adequada.

•Aplica-se a cobertura desta garantia às condições normais de uso, com exceção de quebras, defeitos, deformações e falhas de desempenho provenientes da má utilização ou manutenção inadequada do produto.

•A garantia está condicionada a apresentação da NOTA FISCAL de aquisição.

- Recomenda-se que a instalação seja realizada por profissionais capacitados. Para mais informações, acesse o site www.estrelaacessorios.com.br ou ligue (11) 2441-0600

NICHO DE EMBUTIR



Função

Utilizado como suporte para acomodação de itens de higiene e outros objetos

Aplicação

Banheiros em geral

Benefícios

- Baixo custo
- Material leve de fácil transporte e instalação
- Acabamento de Alto brilho e longa durabilidade

Cores



BEGE



BRANCO



CINZA



PRETO

Tamanhos

- 30x40cm
- 30x60cm



ACESSE NOSSAS REDES SOCIAIS

NICHO DE EMBUTIR

Instruções:

30x60cm

Escolha o local de instalação e corte a parede deixando uma abertura com espaço maior que as dimensões do Nicho (aproximadamente 57,5cm x 27cm x 7cm)

30x40cm

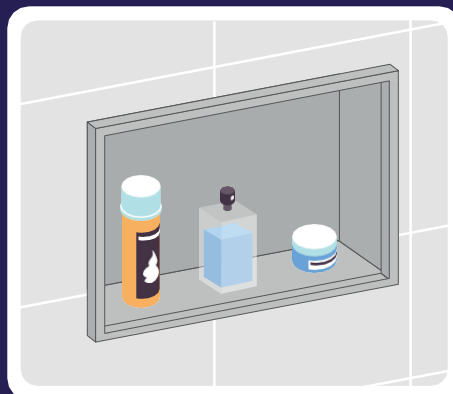
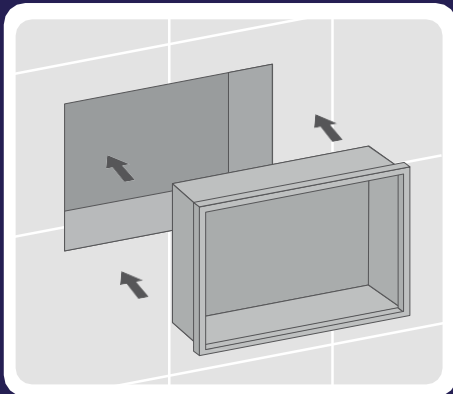
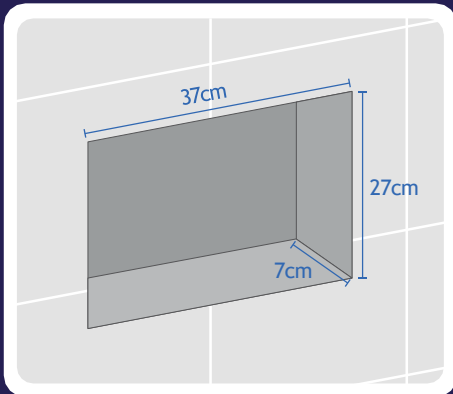
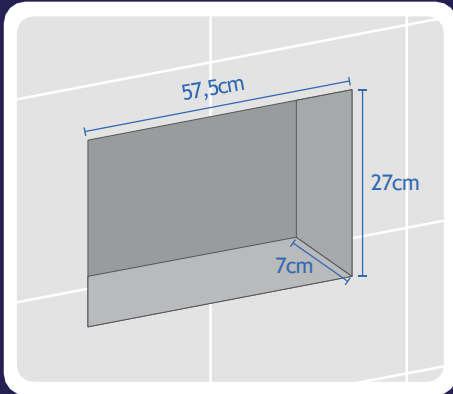
Escolha o local de instalação e corte a parede deixando uma abertura com espaço maior que as dimensões do Nicho (aproximadamente 37cm x 27cm x 7cm)

Fixe o nicho na abertura utilizando argamassa

Finalize o acabamento na moldura utilizando rejunte ou adesivo silicone

Obs:

- A-** No momento da fixação do Nicho, confira o alinhamento com auxílio de um nível
- B-** Para melhor acomodação da argamassa, utilize um martelo de borracha branco, batendo suavemente no fundo e nas laterais do nicho
- C-** Após finalizar a instalação, limpe qualquer resíduo de material e aguarde 24 horas para utilização do produto

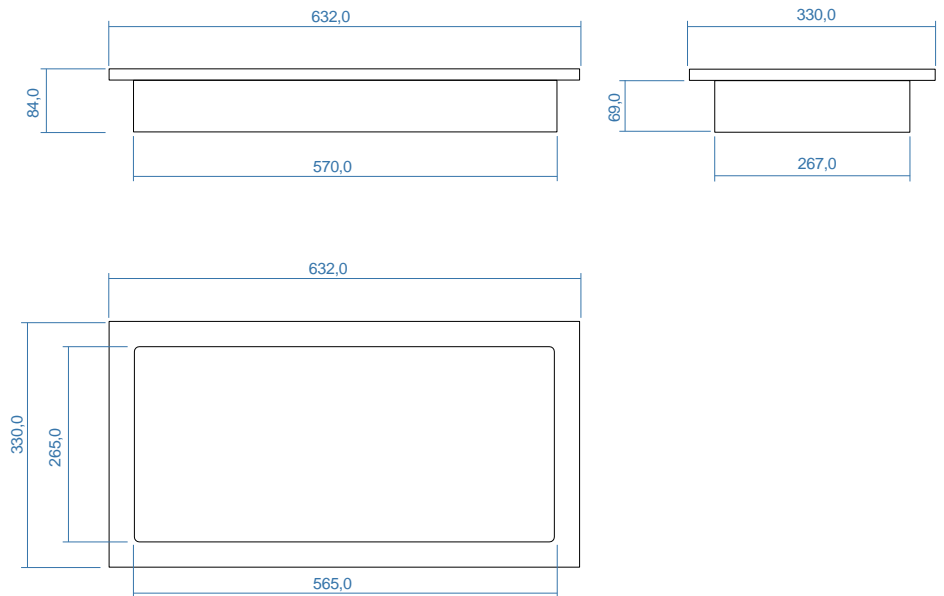


Dimensões

Produto: Nicho De Embutir: 30x60

Peso (g): 1150

Cor:	Código de Barras:	Ref:
Bege	7898648033527	1887
Branco	7898648033534	1888
Cinza	7898648033541	1889
Preto	7898648033558	1890



Produto: Nicho De Embutir: 30x40

Peso (g): 660

Cor:	Código de Barras:	Ref:
Bege	7898648036986	2130
Branco	7898648036993	2131
Cinza	7898648037006	2132
Preto	7898648037013	2133

