

Garantia

•A ESTRELA ACESSÓRIOS E CONEXÕES assegura a garantia dos produtos de sua comercialização, conforme previsto no CDC (Código de Defesa do Consumidor), estendida por liberalidade para 10 ANOS, contra falhas de funcionamento ocasionados por defeitos de fabricação, desde que instalados de forma adequada.

•Aplica-se a cobertura da garantia às condições normais de uso, não incluindo:

1.Danos causados em consequência de mau uso, manuseio inadequado, instalação incorreta e em desacordo com as especificações técnicas de instalação.

2.Danos causados devido à limpeza inadequada com produtos químicos, solventes, abrasivos, palha de aço, esponja dupla face, entre outros.

3.Desgaste natural da coloração dos produtos devido à exposição a intempéries.

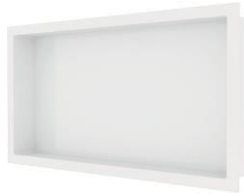
4.Peças que apresentam desgaste natural de uso como: anéis, mecanismos de vedação, molas, entre outras, terão garantia legal de 90 dias.

•A garantia está condicionada à apresentação da NOTA FISCAL de aquisição.

NICHO



1 - NICHO DE EMBUTIR
30X40



2 - NICHO DE EMBUTIR
30X60

FUNÇÃO

- Utilizado com o suporte para acomodação de itens de higiene e outros objetos.

APLICAÇÃO

- Banheiros em geral.

CARACTERÍSTICAS TÉCNICAS

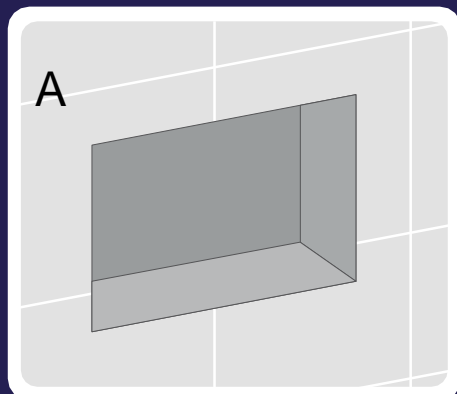
NICHO DE EMBUTIR

- **Produzido em:** poliestireno de alto impacto (PSAI).
- **Cores:** branco, bege, cinza e preto.
- **Tamanho:** 30x40 e 30x60.
- **Profundidade:** Aproximadamente 7cm.

BENEFÍCIOS

- Baixo custo
- Material leve de fácil transporte e instalação
- Acabamento de Alto brilho e longa durabilidade

NICHO DE EMBUTIR



INSTALAÇÃO

30X40
30X60

30x40cm

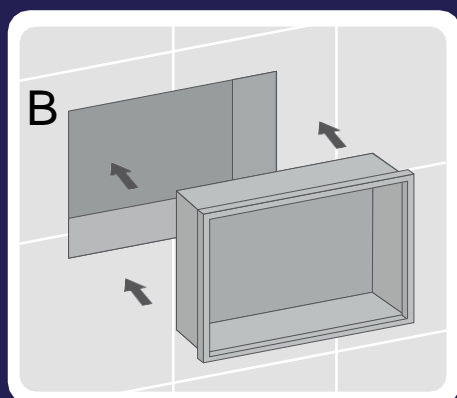
A – Escolha o local de instalação e corte a parede deixando uma abertura com espaço maior que as dimensões do Nicho (aproximadamente 37 cm x 27cm x 7cm).

30x60cm

A - Escolha o local de instalação e corte a parede deixando uma abertura com espaço maior que as dimensões do Nicho (aproximadamente 57,5cm x 27cm x 7cm).

B - Fixe o nicho na abertura utilizando argamassa.

C - Finalize o acabamento na moldura utilizando rejunte ou adesivo de silicone.



DICAS

1. No momento da fixação do Nicho, confira o alinhamento com auxílio de um nível.
2. Para melhor acomodação da argamassa, utilize um martelo de borracha branco, batendo suavemente no fundo e nas laterais do nicho.
3. Após finalizar a instalação, limpe qualquer resíduo de material e aguarde 24 horas para utilização do produto.



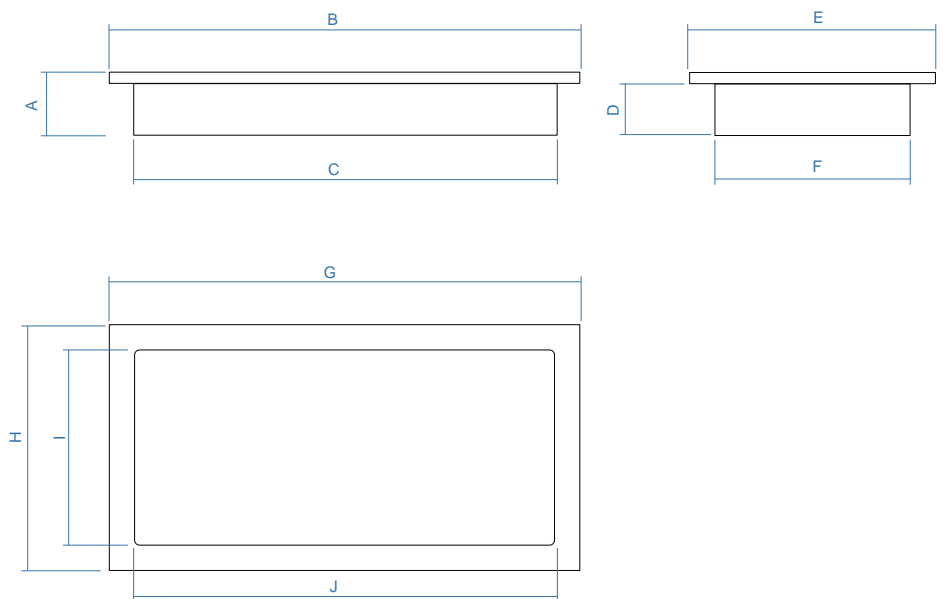
DIMENSÕES

NICHO

Produto: Nicho De Embutir: 30x40

Tamanho:	Peso:	Cor:	Cód. de Barras:	Ref:
30x40	660	Bege	7898648036986	2130
30x40	660	Branco	7898648036993	2131
30x40	660	Cinza	7898648037006	2132
30x40	660	Preto	7898648037013	2133

MEDIDAS (MM)	A	B	C	D	E	F	G	H	I	J
30X40	85,0	430,0	360,0	75,0	330,0	260,0	430,0	330,0	265,0	365,0



Produto: Nicho De Embutir: 30x60

Tamanho:	Peso:	Cor:	Cód. de Barras:	Ref:
30x60	1150	Bege	7898648033527	1887
30x60	1150	Branco	7898648033534	1888
30x60	1150	Cinza	7898648033541	1889
30x60	1150	Preto	7898648033558	1900

MEDIDAS (MM)	A	B	C	D	E	F	G	H	I	J
30X60	84,0	632,0	570,0	69,0	330,0	267,0	632,0	330,0	265,0	565,0

